

# Dřevo jako materiál pro stavební konstrukce opatření pro dlouhodobou trvanlivost

Jiří Bláha, ITAM AS CR  
19. 2. 2026, FR UPCE



dřevo – prastarý konstrukční materiál  
strom – archetypální vzor pro stavby



Soustředné kružnice letokruhů, rovnoběžky stromů rostoucích v lese nebo kmenů složených na skládce, transformace válce kmene v hranol trámu pomocí sekery: ŠKOLA GEOMETRIE





Už při stavbě primitivních přístřešků předkové vnímali základní principy pevnosti a stability: ŠKOLA STAVEBNÍ MECHANIKY

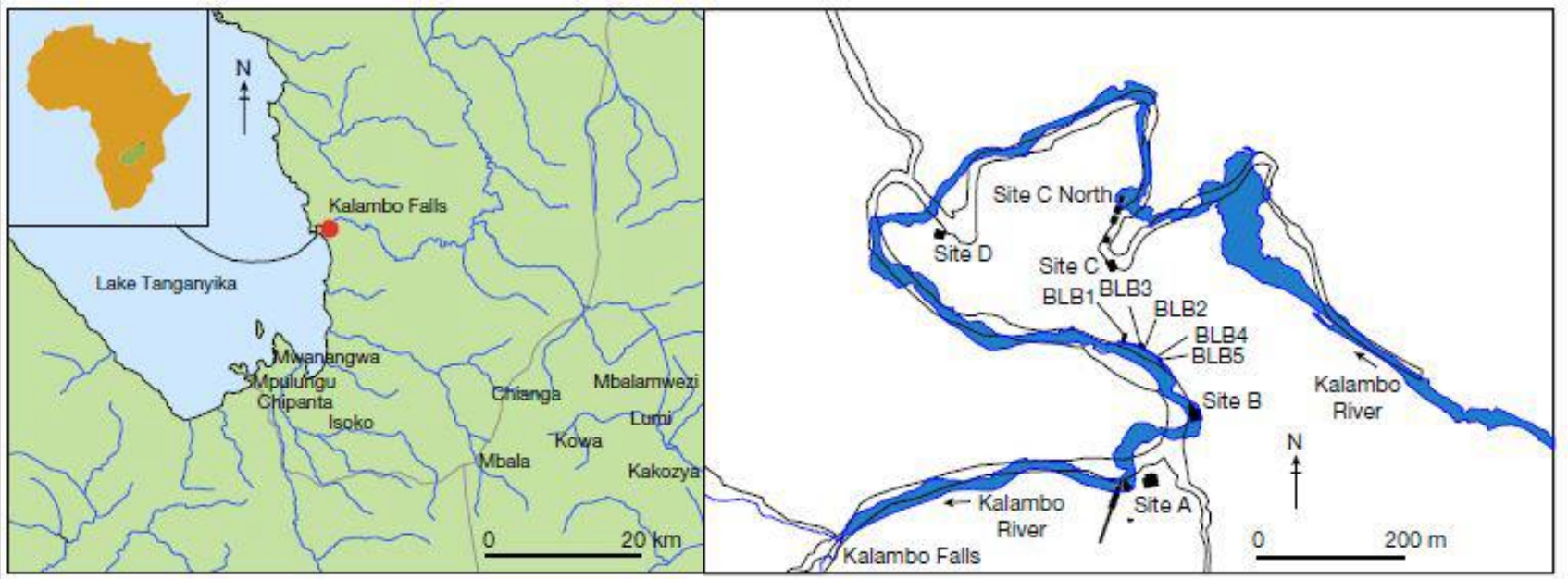
20. září 2023 časopis: **nature**



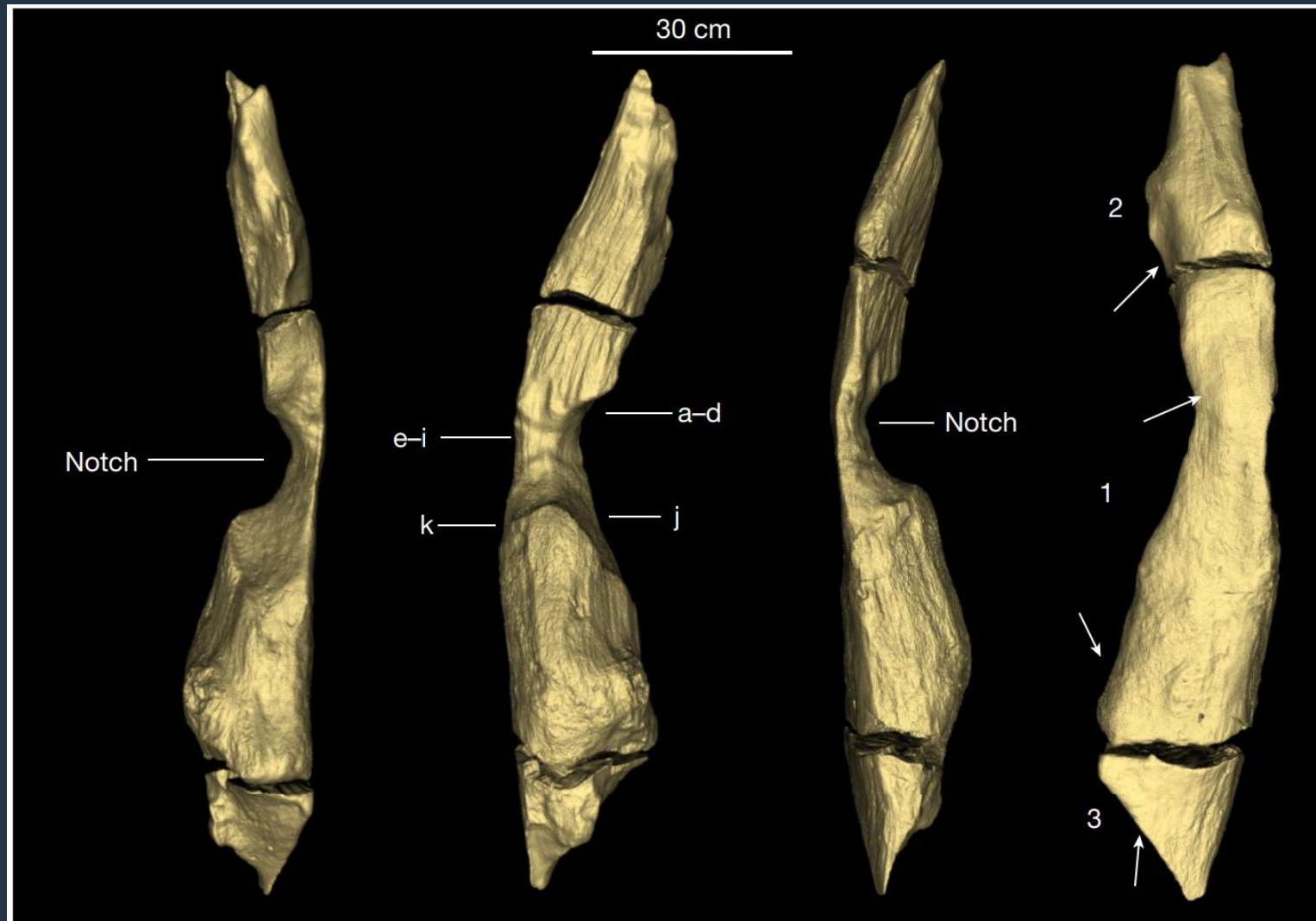
**Nález nejstarší dřevěné konstrukce u řeky Kalambo (Zambie, Afrika)**

## **Evidence for the earliest structural use of wood at least 476,000 years ago**

L. Barham, G. A. T. Duller, I. Candy, C. Scott, C.R. Cartwright, J.R. Peterson, C. Kabukcu, M. S. Chapot, F. Melia, V. Rots, N. George, N. Taipale, P. Gethin & P. Nkombwe

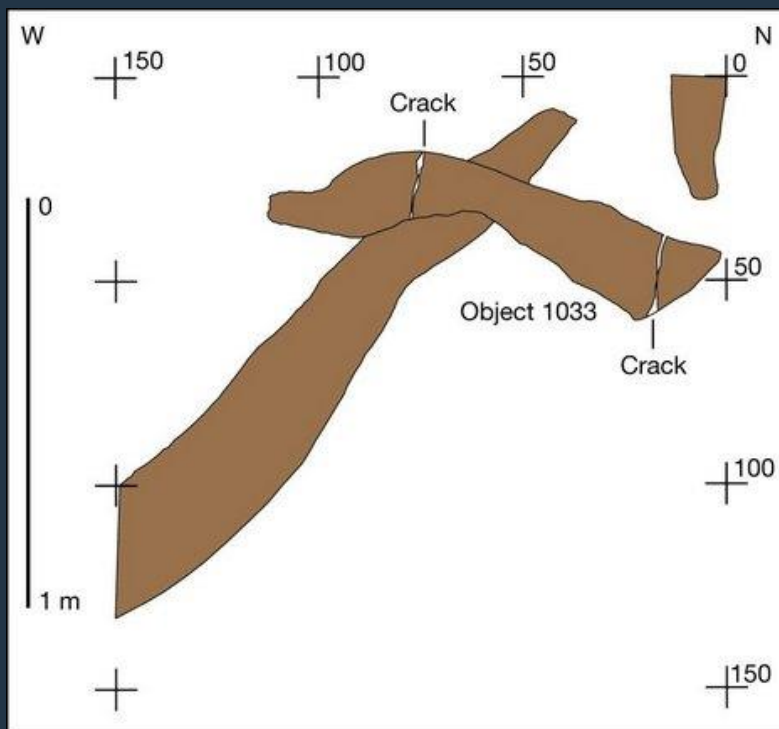


# 474 000 let před naším letopočtem



# 474 000 let před naším letopočtem

Nejstarší tesařský spoj: vzájemné částečné přepletování dvou prvků

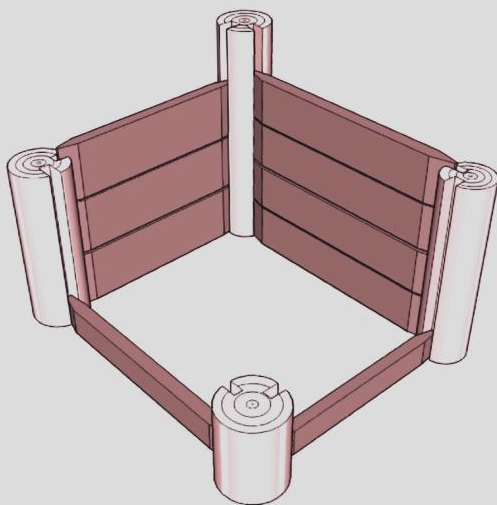


Stopy svědčí o záměrném opracování povrchu dřeva kamennými nástroji



# Neolit již zná vyspělé techniky: pažená stěna

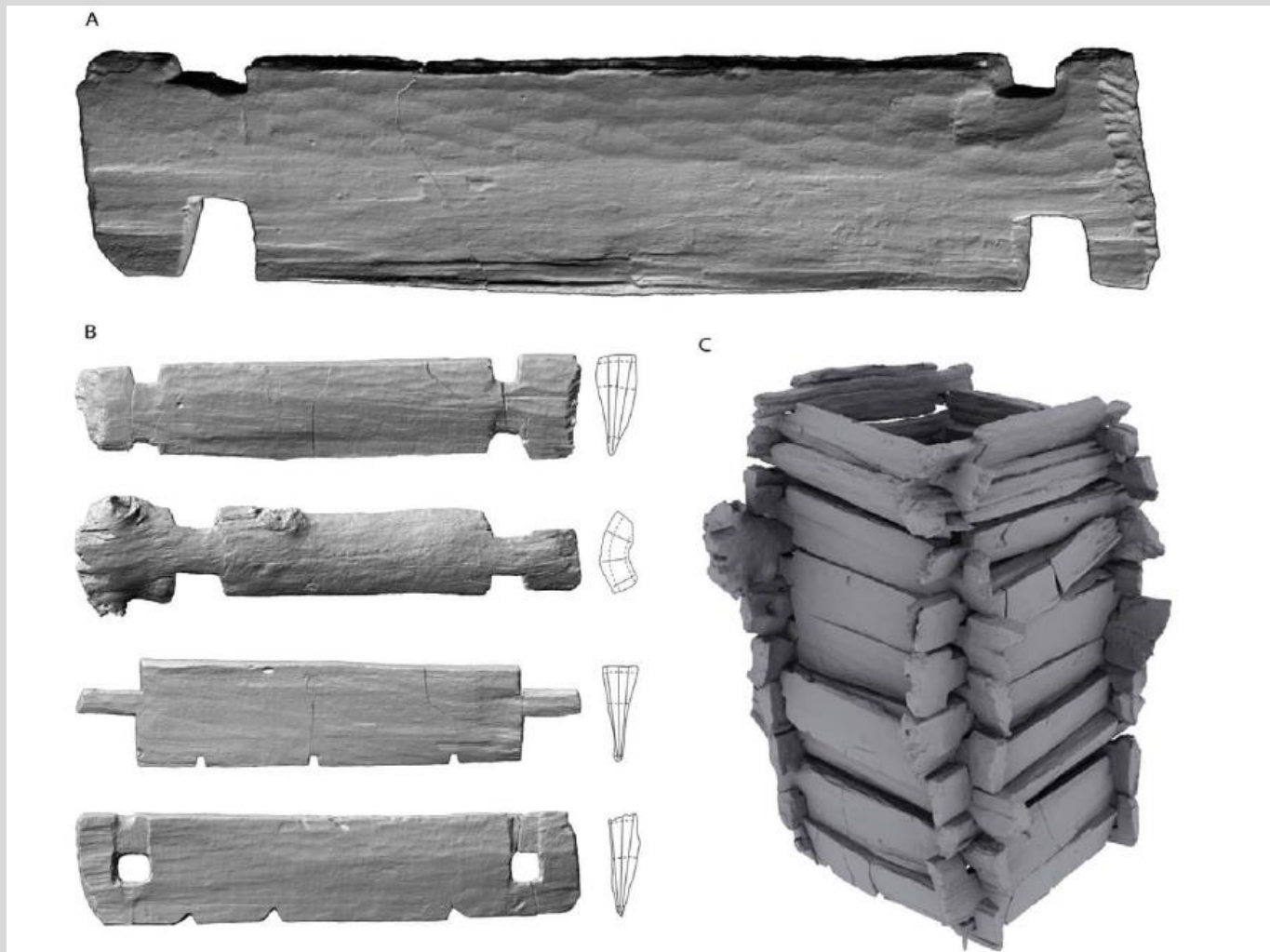
Ostrov (okres Chrudim), studna sloupky 5259-5258 (d), stěny 5256-5255 (d) BC

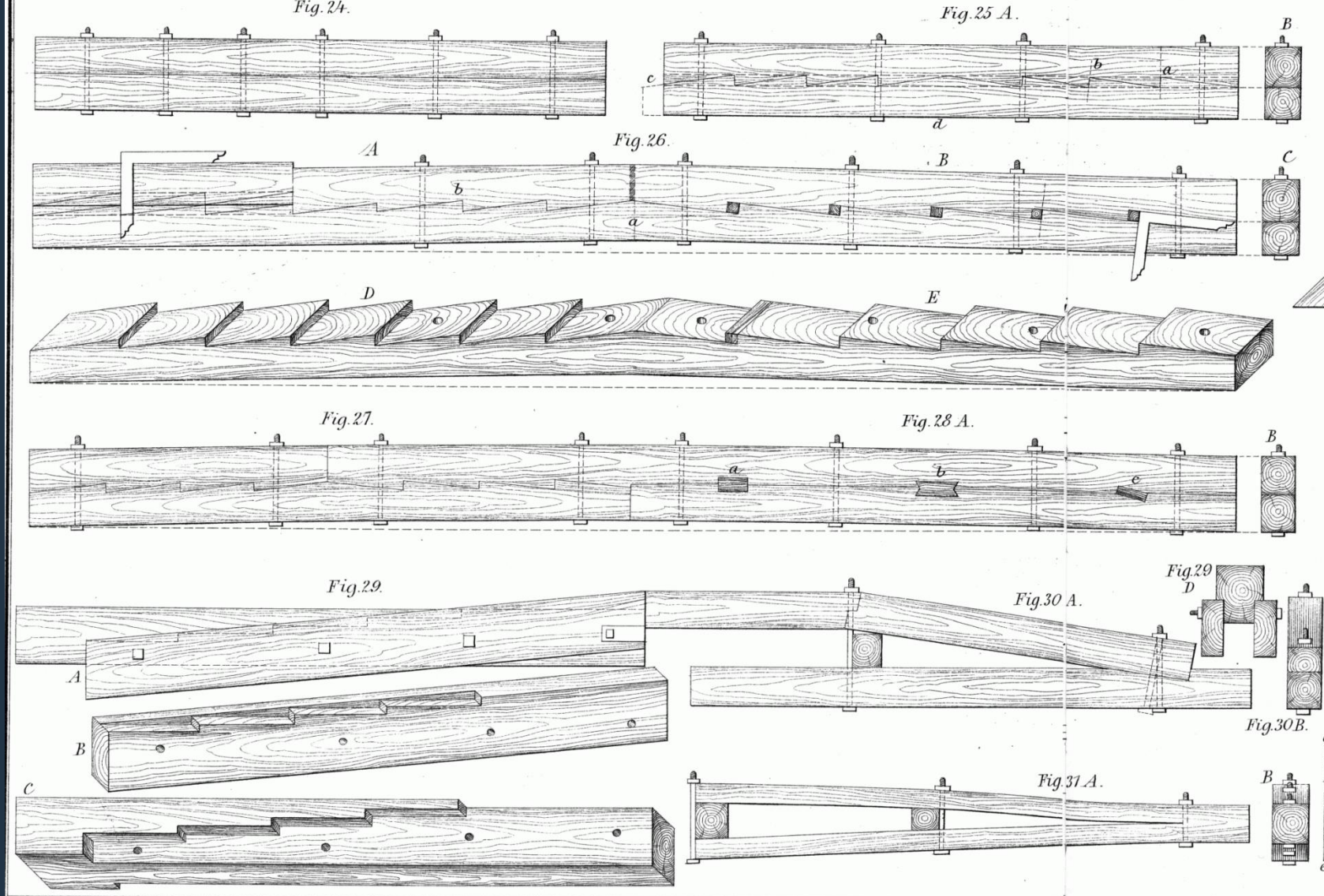


# Neolit již zná vyspělé techniky: roubená stěna

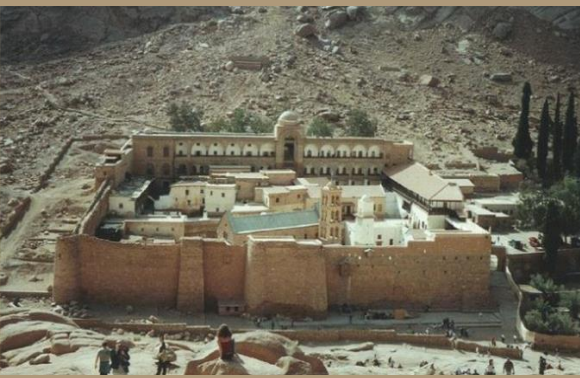
Německo, Eythra (Bezirk Leipzig), studna

cca 5000 BC



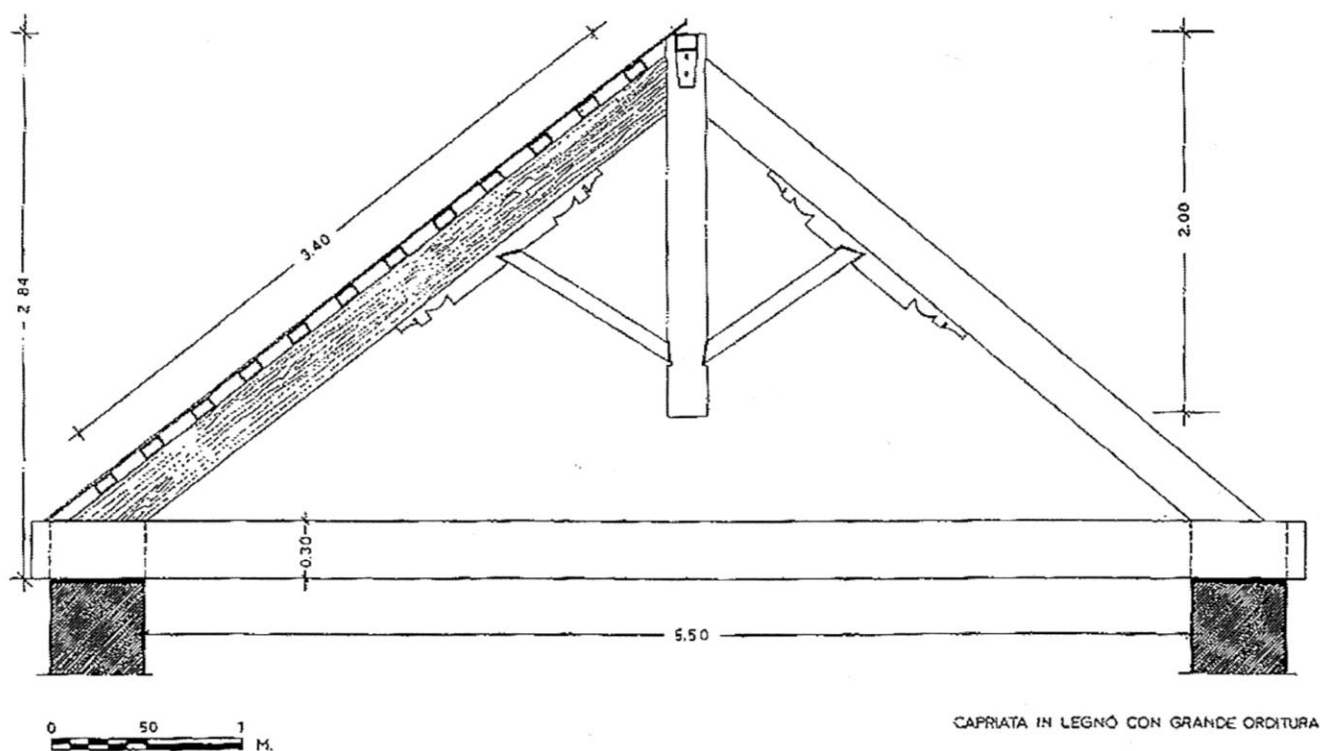
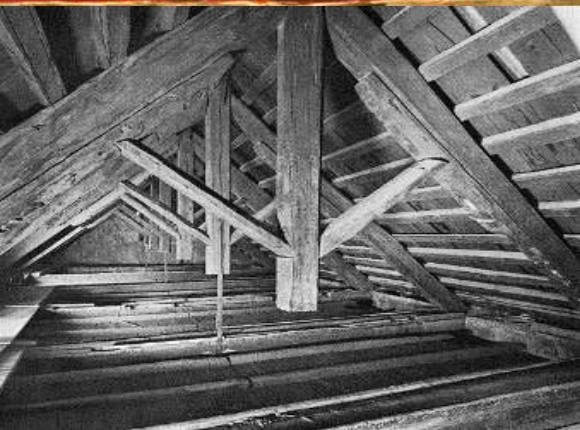


Spřažené nosníky se zazuběním či s hmoždíky z tvrdého dřeva známe už z doby římské antiky: převádějí tlak do směru vláken, kde má měkké dřevo cca 6× větší pevnost než kolmo na vlákna



# EGYPT

Klášterní kostel sv. Kateřiny na Sinaji je dílem Stephana z Aily z rozmezí let cca. 548-565



Jde o nejstarší známý uceleně dochovaný dřevěný krov západního světa

# ŠVÉDSKO

## kostel v Gökhem

### r. 1140

#### Gökhems kyrka

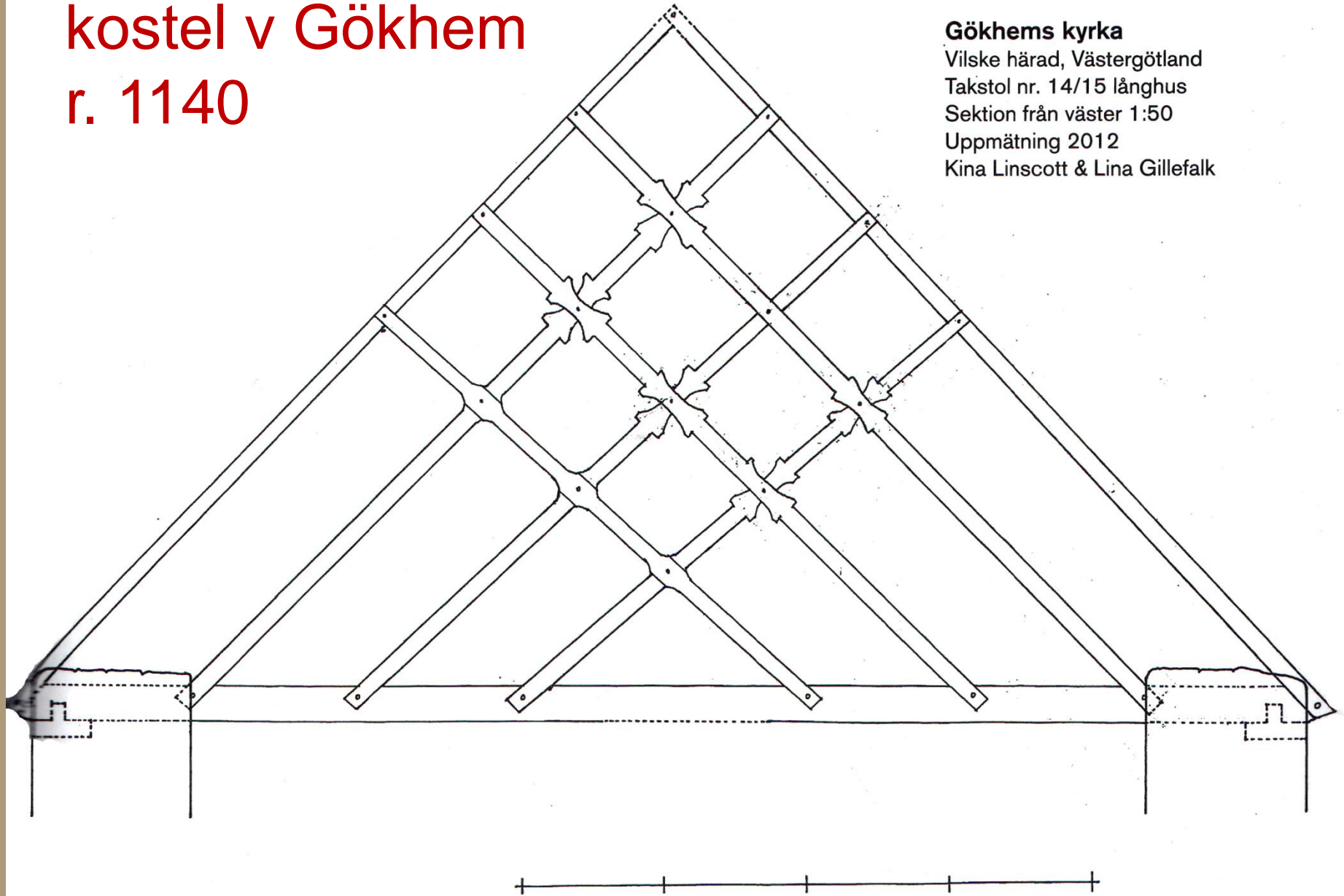
Vilske härad, Västergötland

Takstol nr. 14/15 långhus

Sektion från väster 1:50

Uppmätning 2012

Kina Linscott & Lina Gillefalk

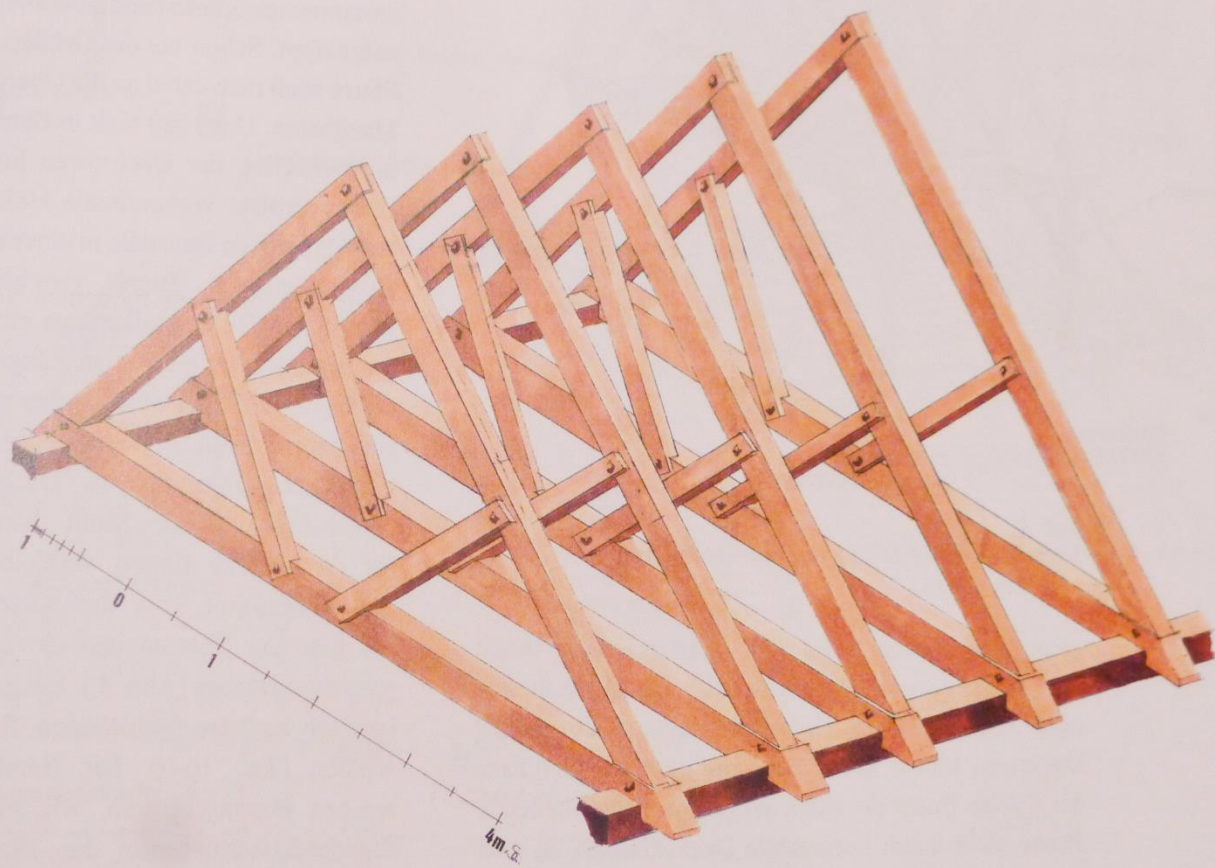


Gökhem 1140



# BAVORSKO

Bamberg, kostel sv. Gangolfa 1185 (840 let)



Nejstarší dochovaný krov v sousedství České republiky

# Fyzická zralost rostoucího dřeva

druh	porost / jedinec
smrk a jedle	180 / 300 let
borovice	200 / 300 let
modřín	200 / 500 let
dub	300 / 800 let

Obmýtní doba (tj. kácení) 80 až 120 let

## staré dřevo

většinou více letokruhů  
tj. pomaleji rostoucí strom  
pečlivě vybrané, ručně opracované  
výrazně lepší mechanické vlastnosti

## dnešní dřevo

u stejného profilu méně letokruhů  
rychle rostoucí, často stresové vady  
lehké, ale méně únosné  
horší mechanické vlastnosti



# Opatření proti kroucení při sesychání



**Kolmý příčný  
zásek – zde  
pozůstatek po  
vrubování –  
uvolňuje napětí  
v povrchové  
části prvku**

# Opatření proti kroucení při sesychání



# Opatření proti kroucení při sesychání



**Detail vypadá jako čistě ozdobný prvek**

**Jde o funkční design:**

**Snižuje hmotnost a uvolňuje napětí v povrchové části prvku**

# Opatření proti rozštípnutí při sesychání



**Detail vypadá jako čistě ozdobný prvek**

**Jde o funkční design:**

**Usnadňuje otesávání a zamezuje vzniku hlubokých trhlin**

# Opatření proti rozštípnutí při sesychání



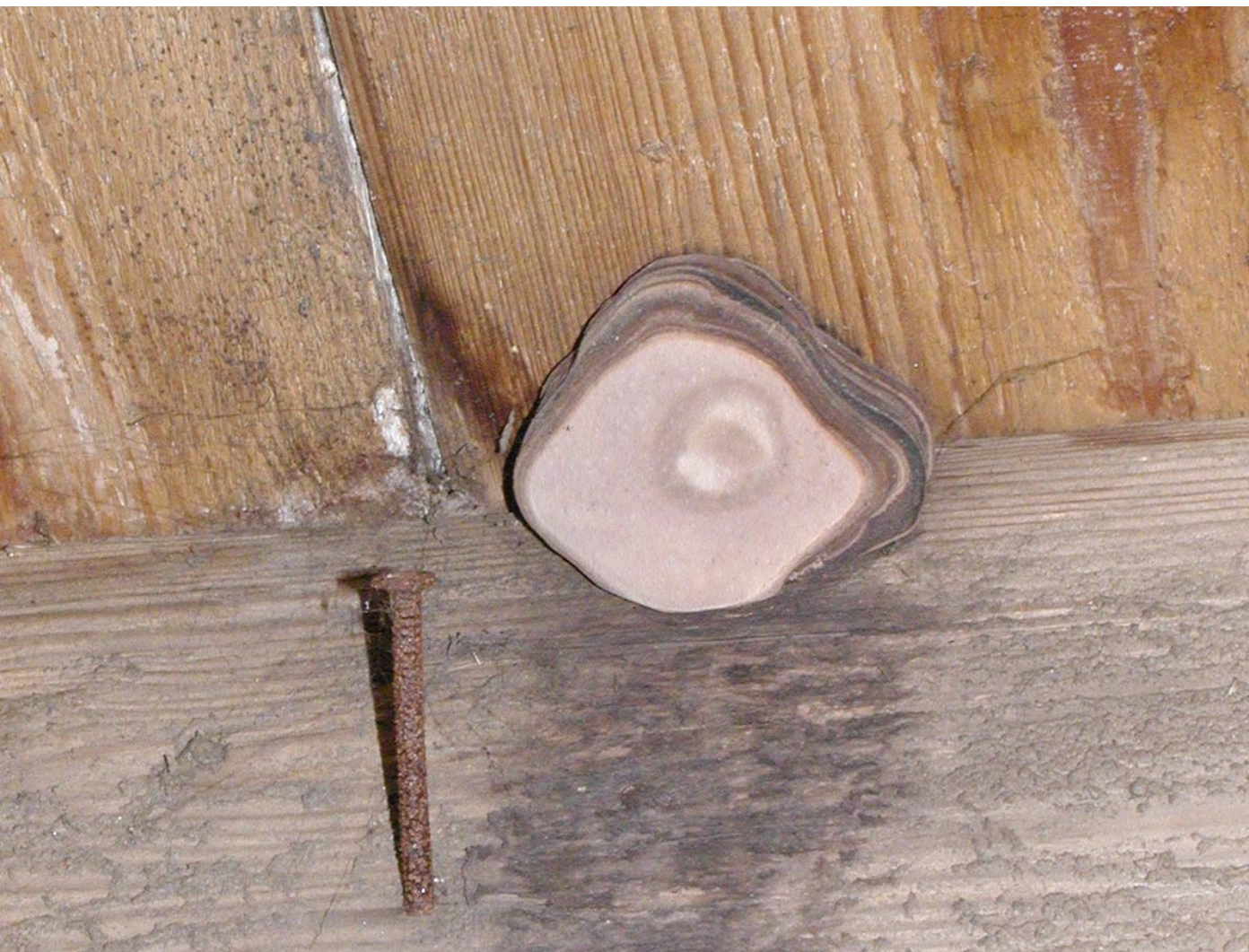
**Detail vypadá jako čistě ozdobný prvek**

**Jde o funkční design:**

**Usnadňuje otesávání a zamezuje vzniku hlubokých trhlin**

# Biodegradace dřeva

rozklad dřevní hmoty je z podstaty přirozený



## KRITICKÉ FAKTORY !

Vlhkost dřeva  
> 25%

Relativní vlhkost  
vzduchu  
> 60%

Organické nečistoty

Nevětrané prostory



Ukázky biologické kolonizace dřeva vystaveného venkovnímu prostředí

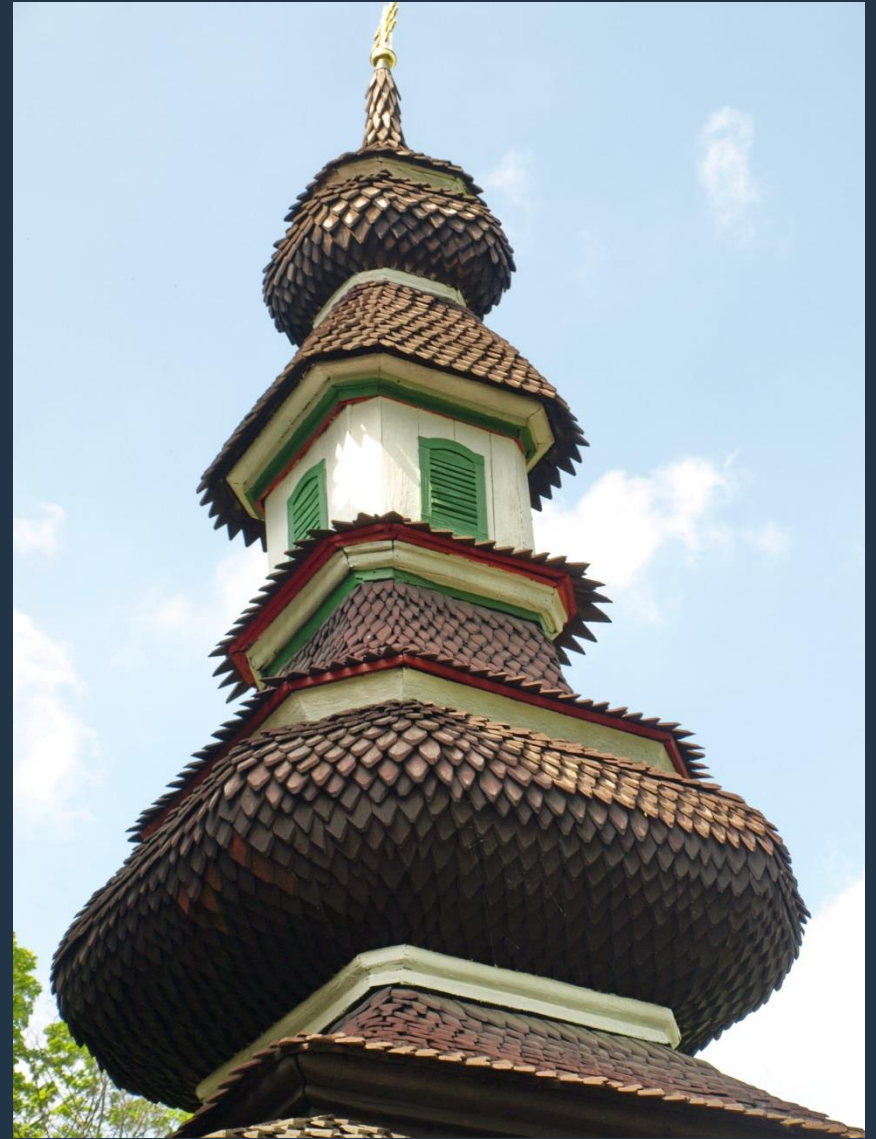
**PŘÍKLADY OPATŘENÍ  
PRO VĚTŠÍ TRVANLIVOST**

Šindelová střecha a dřevěné opláštění významně prodlužují trvanlivost trámové nosné konstrukce mostu.



Černvír (okr. Brno-venkov)

# Praha kostel sv. Michaela



Přesahy střech prodlužují trvanlivost roubených stěn a stropů.



Výrazné přesahy střech jsou typické pro dřevěné stavby východní Asie

Kromě opláštění konstrukčních prvků mohou mít ochrannou funkci také nátěry (tzv. obětovaná vrstva – Opferputz, Opferschicht)

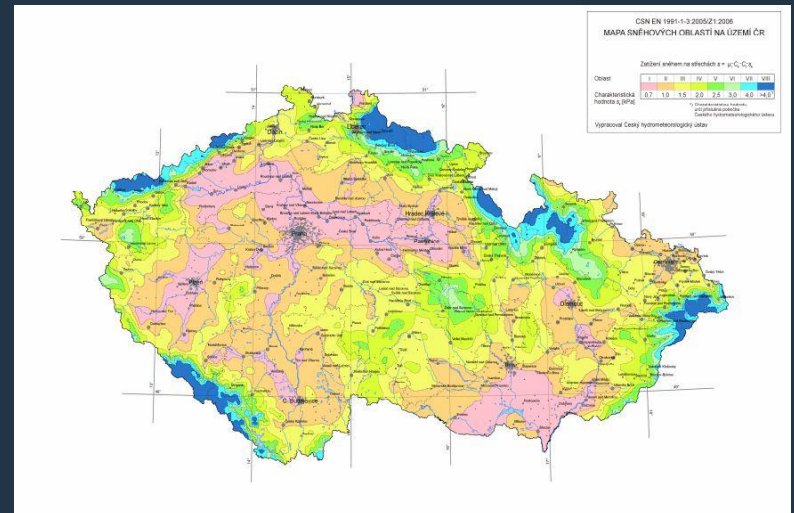




## V ČR máme 8 sněhových oblastí

I. oblast	70 kg/m <sup>2</sup>	nížiny
II. oblast	100 kg/m <sup>2</sup>	pahorkatiny
III. oblast	150 kg/m <sup>2</sup>	vrchoviny
IV. oblast	200 kg/m <sup>2</sup>	vysočiny
V. oblast	250 kg/m <sup>2</sup>	hornatiny
VI. oblast	300 kg/m <sup>2</sup>	podhůří
VII. oblast	400 kg/m <sup>2</sup>	hory
VIII. oblast	> 400 Kg/m <sup>2</sup>	vysoké hory

Sníh může být ochranou i nebezpečím zároveň. S jarním táním či deštěm se lehká termoizolační vrstva může náhle změnit v mnohonásobně těžší břemeno



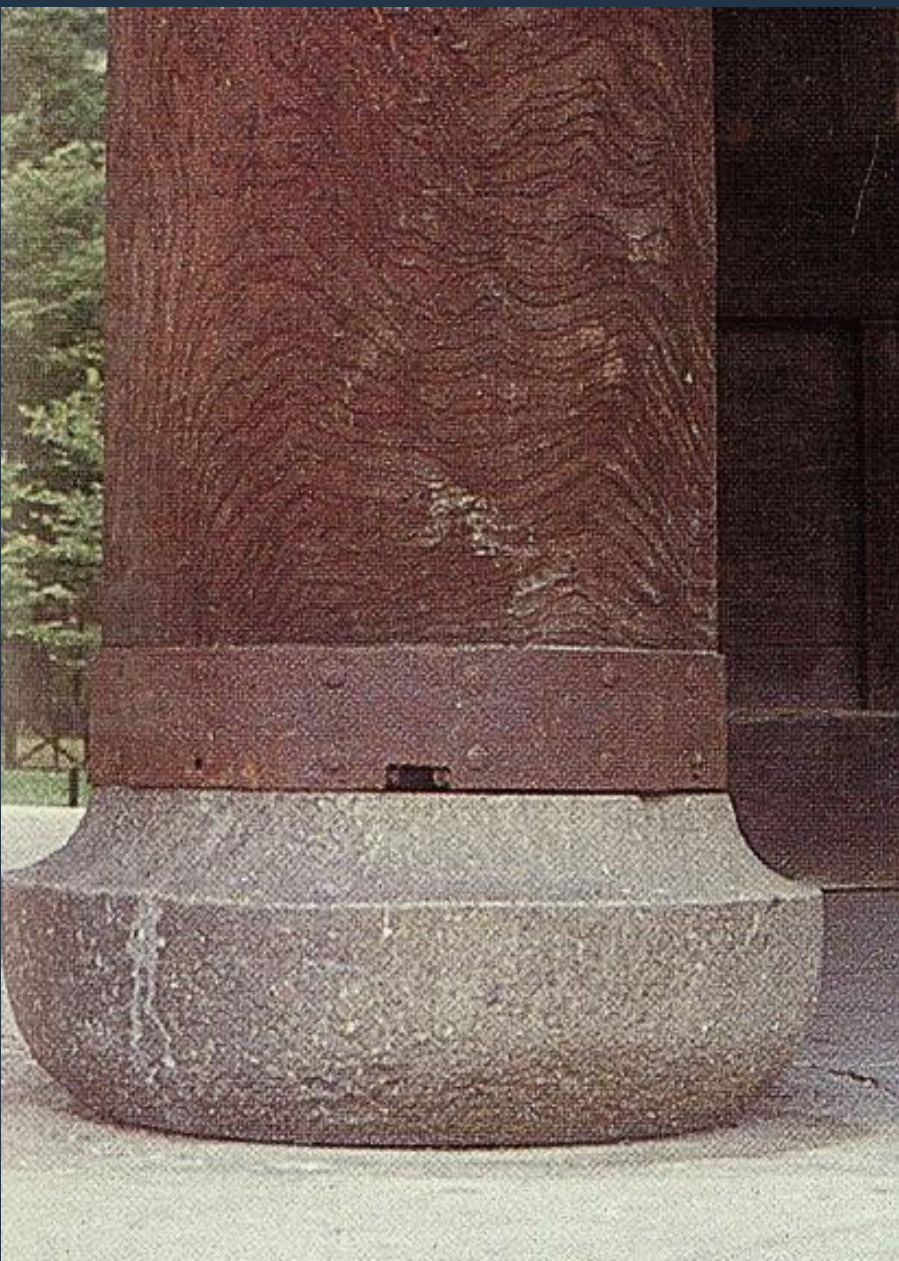


Řešením je včasné odstranění nadbytečné zátěže ze střechy

Trvanlivost výrazně prodlužuje také oddělení dřevěných konstrukcí od zemní vlhkosti  
Hřibovité kamenné desky pod prahy brání hlodavcům v cestě ke skladovanému obilí



Příklady separace paty dřevěného sloupku od země. U dlážděného povrchu stačí k ochraně před dešťovým přívalem výška cca 20 cm



# Příklad důležitosti oddělení dřevěné konstrukce od zemní vlhkosti



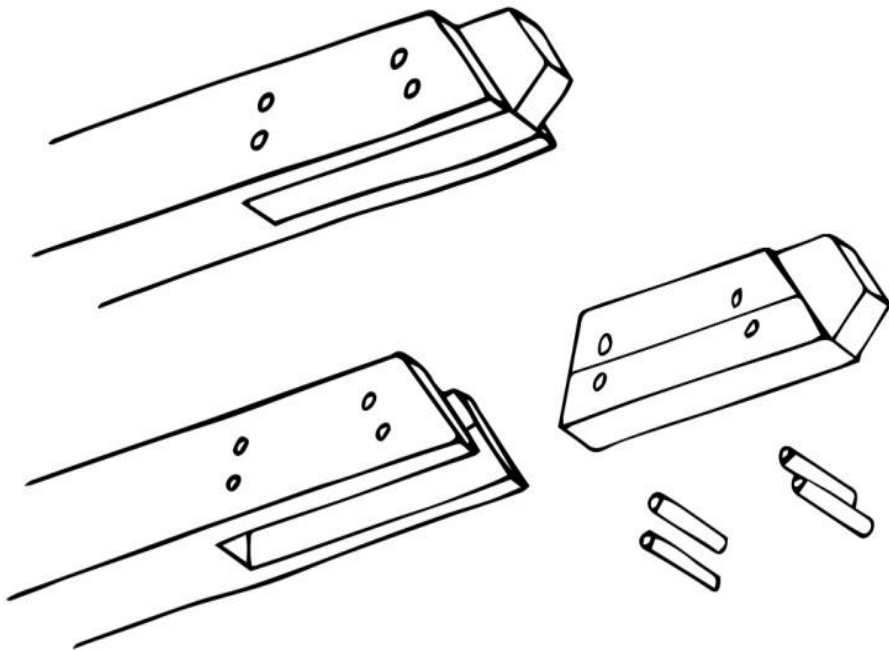
Dlážděná podlaha dřevěné verandy byla cca v roce 1930 položena na zemní násyp, což později vedlo k hnilobě v prahových prvcích



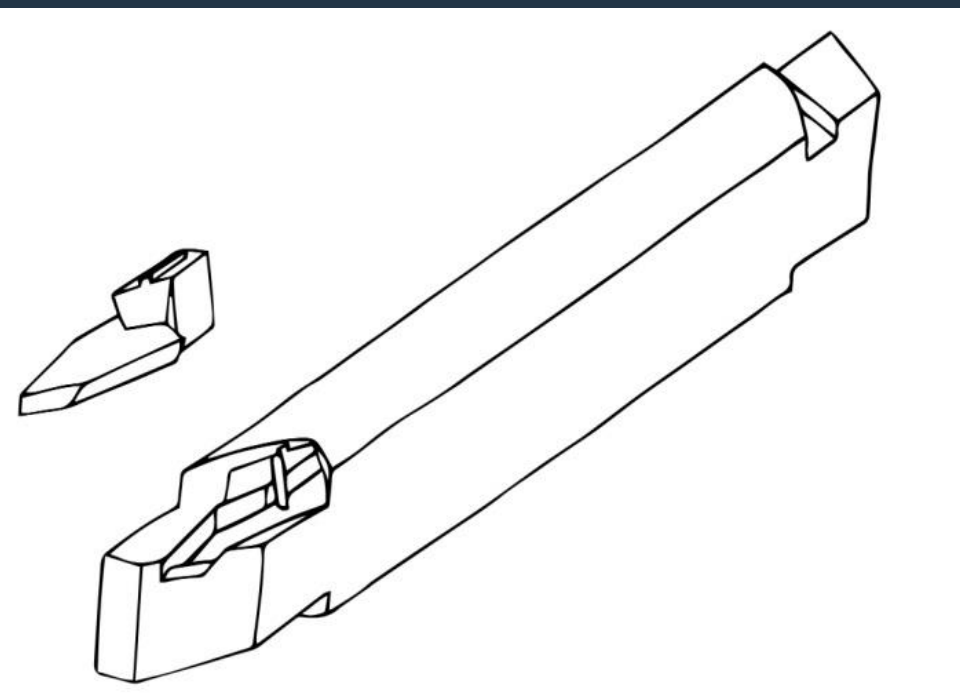
Řešením je vyrobit nový prahový rošt z odolného dubového dřeva a pod podlahou nechat přirozeně odvětranou vzduchovou mezeru



Příklad šetrné lokální opravy krovu pomocí tzv. vsazeného čepu, tedy vložky umožňující opětné osazení vyříznutého prvku jako je např. rozpěra nebo hambalek zpátky mezi sloupky či krokve bez nutnosti manipulace s nimi.



Příklad šetrné opravy trámu roubené polygonální stodoly lokálně poškozené vodou nahromaděnou v plátovém spoji tupého nároží



# Detail hotové vložky v trámu roubené stavby polygonální stodoly

